

APLICAÇÃO DO HPGR NA COMINUIÇÃO DO ÓXIDO DE ALUMÍNIO ELETROFUNDIDO

PEDROSA, F.J.B.¹, BERGERMAN, M.G.², DELBONI JR., H.³

¹Escola Politécnica da Universidade de São Paulo (EPUSP), Departamento de Engenharia de Minas e de Petróleo. email:franciscojrpedrosa@usp.br

²Escola Politécnica da Universidade de São Paulo (EPUSP), Departamento de Engenharia de Minas e de Petróleo. email:mbergerman@gmail.com

³Escola Politécnica da Universidade de São Paulo (EPUSP), Departamento de Engenharia de Minas e de Petróleo. email:h.delboni@usp.br

RESUMO

A cominuição é uma prática usual aos empreendimentos mineiros e as indústrias de transformação mineral. A energia dispendida neste processo, bem como o consumo de corpos moedores e os gastos com a manutenção dos equipamentos dominam os custos operacionais e de investimento dos circuitos industriais. Um melhor aproveitamento energético exerce influência nas receitas do negócio. Neste sentido é de suma importância a busca por tecnologias de cominuição mais eficientes, tal como a Prensa de Rolos de Alta Pressão (HPGR). Nesta pesquisa, o equipamento é avaliado na cominuição do óxido de alumínio eletrofundido, matéria-prima para as indústrias de abrasivos e refratários. O estudo de caso analisa uma usina produtora deste material, verificando a possibilidade do equipamento substituir numerosos britadores de rolos. Foram realizados ensaios HPGR em escala laboratorial e piloto e os resultados de distribuição granulométrica de seus produtos comparados a obtida pelo produto do vigente circuito de cominuição industrial. Além da drástica simplificação do processo, a tecnologia permite flexibilidade operacional do controle granulométrico do produto, o que é particularmente importante para o setor de óxidos, já que as distribuições dos produtos são frequentemente alteradas.

PALAVRAS-CHAVE: óxido de alumínio, eletrofusão, cominuição, Prensa de Rolos de Alta Pressão.

ABSTRACT

Comminution is a usual practice for the mining and the mineral transformation industries. The energy spent in this process, as well as the steel consumption of grinding and the expenses with the equipment maintenance dominates the operating and investment costs of the industrial circuits. A better energy use influences the business revenues. In this sense, alternatives for the more efficient comminution technologies, such the High Pressure Grinding Rolls (HPGR), is of great importance. In this research, the HPGR is evaluated in the electrofused aluminum oxides, raw material for the abrasives and refractory industries. The case study analyzes a plant that produces this material, verifying the possibility of the HPGR replacing numerous rolls crushers. Laboratory and pilot tests were carried out and the size distribution results of their products compared to that obtained by the product of the current industrial comminution flowsheet. In addition to the drastic simplification of the process, the technology allows operational flexibility of the granulometric control, which is particularly important for the oxide sector, since product distributions requirements are often different.

KEYWORDS: aluminum oxide, electrofused, comminution, High Pressure Grinding Rolls.

1. INTRODUÇÃO

A cominuição é uma prática frequente na maior parte dos empreendimentos mineiros e de transformação mineral, como em indústrias de óxidos fundidos. A energia consumida neste processo, o consumo de corpos moedores e os gastos com manutenção dos equipamentos governam os custos operacionais e de investimento dos circuitos industriais. Estes são, essencialmente, dependentes das granulometrias exigidas nos produtos e estão relacionados ao consumo energético específico (DELBONI JÚNIOR, 2015). A demanda energética associada aos custos operacionais envolvidos nos processos de cominuição, tem motivado a busca por técnicas e processos mais eficientes, tal como a Prensa de Rolos de Alta Pressão (HPGR). Este equipamento, desenvolvido por Schönert em 1979, é descrito minuciosamente por Klymowsky et al. (2002). O êxito do HPGR é atribuído ao consumo energético, a ampla faixa granulométrica do produto e a geração de microfissuras nos produtos, capazes de enfraquecer o material ou ainda facilitar o acesso de soluções lixiviantes nos processos de lixiviação (KLYMOWSKY et. al., 2002).

No setor de eletrofusão de óxido de alumínio, identificou-se no HPGR, uma alternativa a cominuição tradicional, desempenhada por estágios de britagem primária, secundária e terciária seguida por complexos circuitos de britagem de rolos. Pressupõe-se que o equipamento tenha potencial para substituir ou ainda integrar os circuitos de britagem de rolos, simplificando-os drasticamente, promovendo benefícios, tais como: eficiência energética, ganhos de produção, redução do número de equipamentos e de mão de obra. Estes, conseqüentemente, impactariam os custos de operação. Outro atrativo na máquina é a facilidade no controle granulométrico do produto a partir do ajuste na pressão operacional, prática simples, se comparada a atual, em que o controle granulométrico do produto é realizado pelo ajuste manual das configurações operacionais dos equipamentos e a forma como estão dispostos.

A produção de óxido de alumínio eletrofundido inicia-se com a homogeneização da bauxita com o coque de petróleo, cavaco de ferro e outros elementos aditivos. Estes são alimentados em fornos elétricos à arco, que promovem a eletrofusão. Após este processo, o material é resfriado a temperatura ambiente, formando grandes lingotes sólidos (PASSOS, 2014). Estes são submetidos a redução de tamanho através de rompedores hidráulicos. Os fragmentos produzidos nesta operação são encaminhados as britagens primária, secundária e terciária. Em seqüência, o material é enviado diretamente, ou então após uma etapa de calcinação, aos circuitos de cominuição das seleções A e B. Estes são executados por dezoito britadores de rolos, dispostos com peneiras circulares em circuitos predominantemente híbridos ou fechados. Os processos das seleções são frequentemente alterados: em número, disposição e condições operacionais dos equipamentos. Configurações típicas são apresentadas nas Figuras 1 e 2, respectivamente.

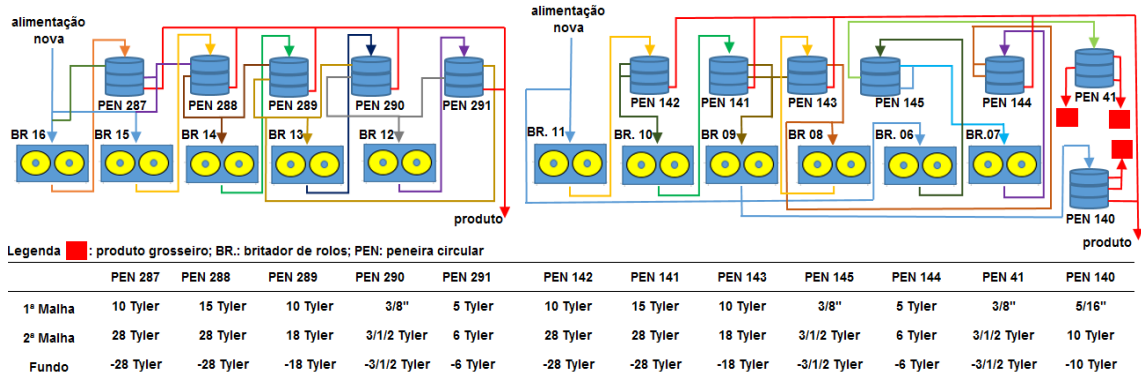


Figura 1. Processos típicos da seleção A parte I (lado esquerdo) e seleção A parte II (lado direito). Fonte: Elfusa (2014).

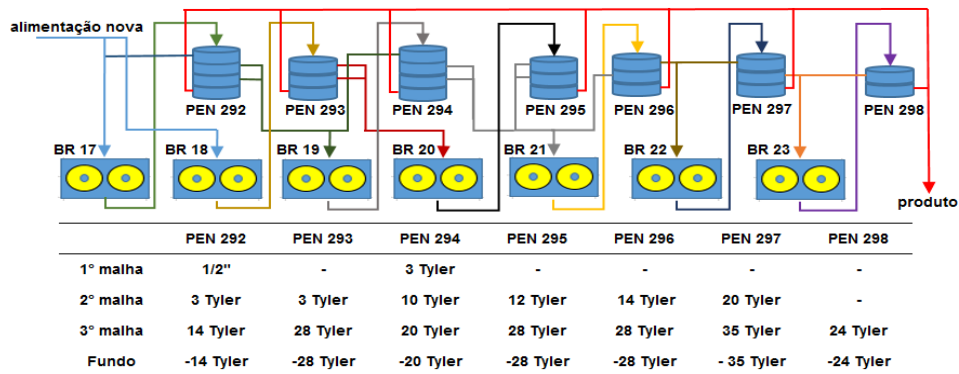


Figura 2. Processo típico da seleção B. Fonte: Elfusa (2014).

2. MATERIAL E MÉTODOS

Duas amostras de óxidos de alumínio eletrofundido marrom BT (2 à 3% em massa de TiO_2) e TB (1 à 1,5% em massa TiO_2), foram coletadas no circuito de cominuição Elfusa (Figura 3). O primeiro ponto de amostragem foi escolhido tendo em vista possibilidade do HPGR substituir a etapa de britagem terciária e os circuitos de britagem de rolos. O segundo ponto foi definido objetivando o HPGR substituindo exclusivamente os circuitos de britagem de rolos.

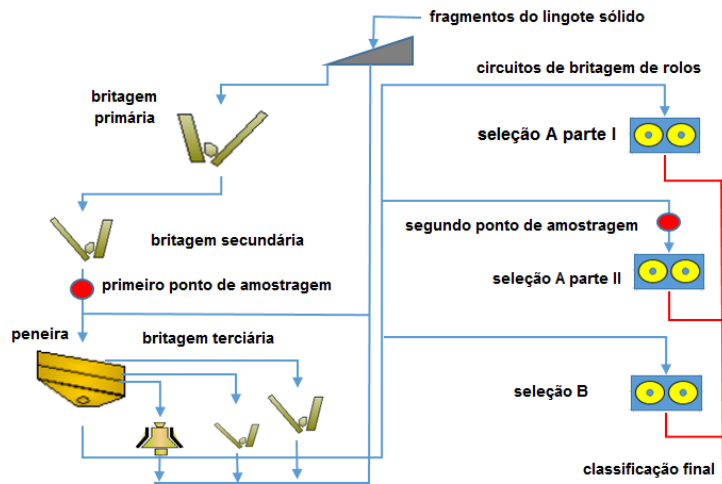


Figura 3. Pontos de amostragem no circuito de cominuição. Fonte: Elfusa (2014).

As amostras, enviadas ao Laboratório de Tratamento de Minérios e Resíduos Industriais (LTM)-Departamento de Engenharia de Minas e de Petróleo da EPUSP, foram homogêneas, analisadas granulometricamente e submetidas a ensaios para determinação de *work index* em moinho de bolas com uma malha de controle de 0,150 mm. Uma parcela de cada material foi enviada ao laboratório de processo Metso, onde foram realizados ensaios HPGR. O equipamento utilizado foi o HRC™ 1000. Os testes neste equipamento consistem na prensagem em ¼ de volta de um equipamento com rolo de 1000 mm de diâmetro (Figura 4). Foram analisados também, resultados de ensaios realizados no HRC™ 300 em uma amostra de BT coletada em 2010, antes da realização do presente estudo.



Figura 4. HRC™ 1000 (lado esquerdo e centro) e HRC™ 300 (lado direito). Fonte: do autor.

3. RESULTADOS E DISCUSSÃO

As distribuições granulométricas das amostras de óxidos BT e TB são apresentadas na Figura 5. A primeira é caracterizada por um *top size* de 100 mm e um P₈₀ de 57 mm. Já na segunda, identifica-se 19 mm de *top size* e 9,35 mm de P₈₀.

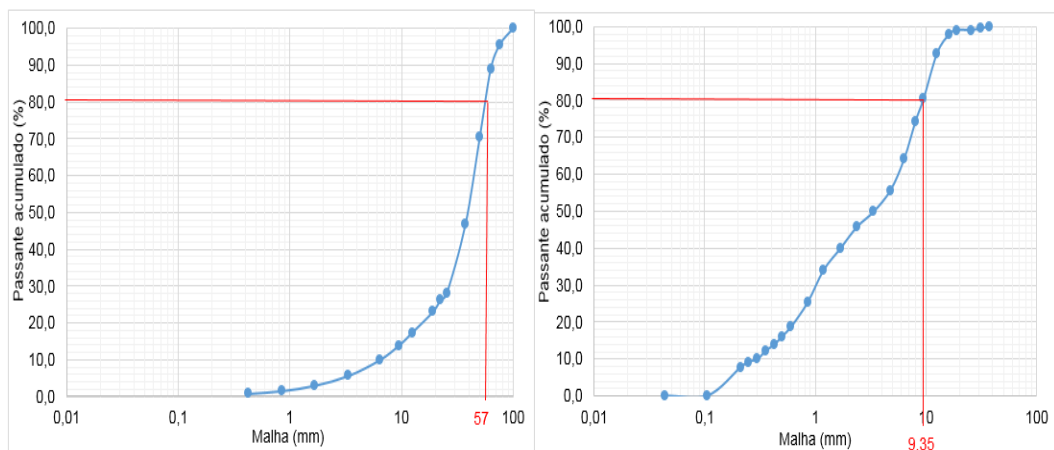


Figura 5. Distribuições granulométrica dos óxidos BT (lado esquerdo) e TB (lado direito). Fonte: do autor.

Tabela 1. Resultados dos ensaios de moabilidade de Bond.

	WI (kWh/t)		Desvio padrão relativo (%)
TB	25,6	27,0	3,8
BT	28,7	29,7	2,4

Os resultados de WI de Bond, apresentados na Tabela 3, evidenciam uma razoável homogeneidade dos materiais em relação a resistência a cominuição.

Um dos aspectos que valida a aplicação do HPGR no circuito de cominuição analisado é a correspondência entre as distribuições granulométricas dos produtos gerados nos ensaios HRC™ e o proveniente do atual circuito industrial. Como este último é frequentemente alterado, optou-se por considerar, a efeito de comparação, a granulometria do produto produzido no dia da amostragem do material. A ideal obtenção deste seria por meio de uma amostragem detalhada em todos os processos, tendo em vista o balanço de massas. Como esta operação seria extremamente morosa e demandaria uma equipe considerável de pessoas, devido à complexidade dos circuitos, optou-se por considerá-los uma “caixa preta”, sendo a granulometria de seus produtos obtidas a partir do relatório de produção por grão, que é confeccionado diariamente, relaciona as diversas granulometrias à produção. Este procedimento explica o formato das curvas de produto obtidas. As distribuições granulométricas da alimentação e dos produtos dos ensaios no HRC™ 1000 para o óxido TB são apresentadas na Figura 6. Nesta imagem, também é apresentada a distribuição granulométrica do produto do circuito industrial de britagem de rolos, para o óxido TB.

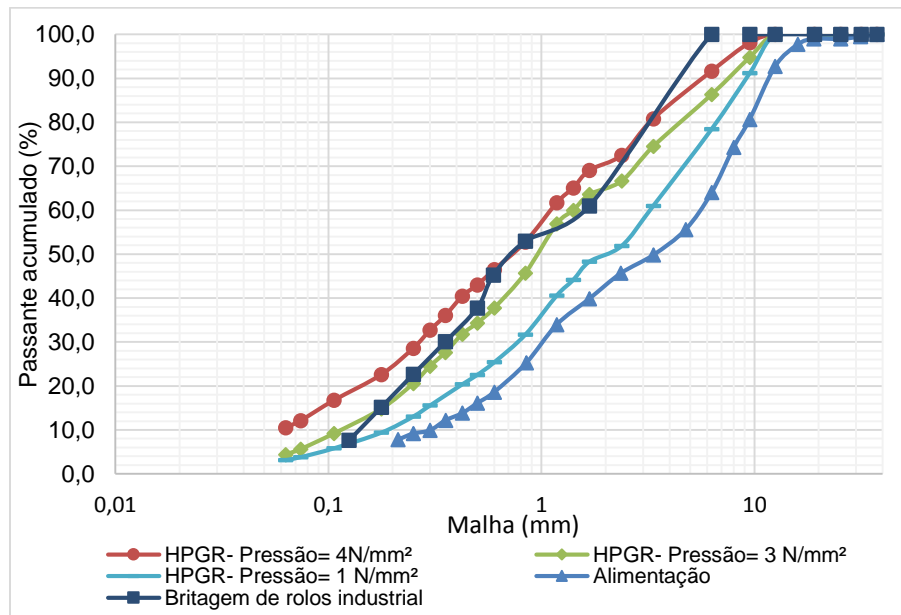


Figura 6. Resultados de distribuição granulométrica dos ensaios do óxido TB - HRC™ 1000.
Fonte: do autor.

Tabela 2. Comparação entre as distribuições granulométricas dos produtos dos ensaios HPGR e do circuito industrial de britagem de rolos para óxido TB.

	Alimentação	HPGR- HRC™ 1000			Circuito de britagem de rolos industrial
		Pressão de operação (N/mm ²)			
		1,0	3,0	4,0	
P ₉₈ (mm)	16,6	11,8	11,3	9,5	6,1
R.R.*	-	1,4	1,5	1,8	-
D.P.R.**(%)	-	45,5	42,9	30,9	-
P ₈₀ (mm)	9,4	6,7	4,7	3,3	3,9
R.R.	-	1,4	2,0	2,9	-
D.P.R.(%)	-	36,6	12,9	13,3	-
P ₅₀ (mm)	3,4	2,0	1,0	0,7	0,7
R.R.	-	1,7	3,5	4,6	-
D.P.R.(%)	-	64,8	18,4	1,1	-
P ₂₀ (mm)	0,7	0,4	0,2	0,1	0,2
R.R.	-	1,6	2,7	4,5	-
D.P.R.(%)	-	42,2	5,8	30,0	-

R.R.*: relação de redução

D.P.R.**: desvio padrão relativo entre o produto dos ensaios HPGR e o do circuito industrial de britagem de rolos.

Os resultados, apresentados na Figura 6 e na Tabela 2, evidenciam o princípio teórico que uma maior pressão operacional aplicada ao leito de partículas implica na geração de uma menor distribuição granulométrica do produto e conseqüentemente uma maior relação de redução. As curvas de distribuição granulométrica de produto que melhor atende o circuito de cominuição analisado são as correspondentes as pressões de 3 e 4 N/mm². Na fração de tamanho extremamente grosseira evidencia-se um desvio padrão relativo considerável entre as curvas produzidas pelas três pressões operacionais e a curva do produto industrial, variando entre 31 e 46 %. Nas frações grosseiras e intermediárias constata-se maior aderência entre a curva originada pela pressão 4 N/mm² e a curva do produto industrial, com desvio padrão relativo 1,1 %. Nas frações mais finas, observa-se uma concordância maior da curva do produto industrial com a resultante da pressão 3 N/mm², dado desvio padrão relativo significativamente menor (5,8%), quando comparado as demais curvas.

A distribuições granulométricas da alimentação e dos produtos dos ensaios realizados com óxido BT no HRC™ 1000 e dos ensaios executados com óxido BT no HRC™ 300, em 2010, são apresentados na Figura 7. É importante ressaltar que a amostra ensaiada no HRC™ 1000 teve seu tamanho previamente reduzido, para se adequar ao *top size* máximo requerido pelo equipamento, que é de aproximadamente 38 mm. Na ilustração 7, também é apresentada a distribuição granulométrica do produto do circuito industrial de britagem de rolos, para o óxido BT.

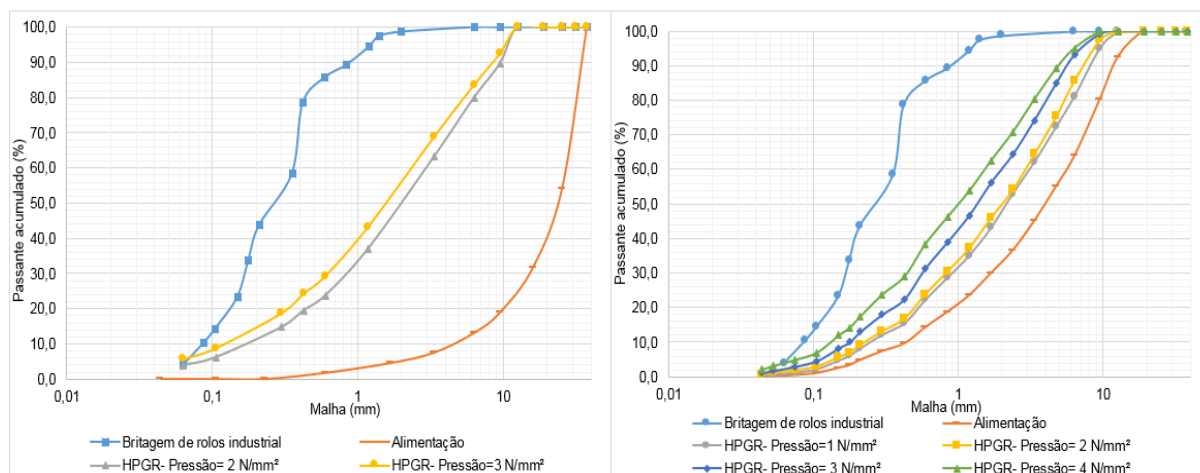


Figura 7. Resultados de distribuições granulométricas dos ensaios do óxido BT- HRC™ 1000 (lado esquerdo) e HRC™ 300 (lado direito). Fonte: do autor.

Tabela 3. Comparação entre as distribuições granulométricas do produtos dos ensaios HPGR e do circuito industrial de britagem de rolos para óxido BT.

	HPGR- HRC™ 1000			HPGR- HRC™ 300				Circuito de britagem de rolos industrial	
	Alim.*	Pressão de operação (N/mm ²)		Alim.*	Pressão de operação (N/mm ²)				
		2,0	3,0		1,0	2,0	3,0		4,0
P ₉₈ (mm)	37,0	11,9	11,7	17,3	11,7	10,4	8,9	8,4	1,7
R.R.**	-	3,1	3,2	-	1,5	1,7	1,9	2,1	-
D.P.R.***(%)	-	106,9	97,1	-	106,3	102,5	97,1	94,6	-
P ₈₀ (mm)	32,2	6,3	5,6	9,4	6,1	5,5	4,1	3,3	0,5
R.R.**	-	5,1	5,8	-	1,5	1,7	2,3	2,8	-
D.P.R.***(%)	-	122,4	113,2	-	121,9	119,7	113,2	107,4	-
P ₅₀ (mm)	23,6	2,3	1,8	4,0	2,2	2,0	1,4	1,0	0,2
R.R.**	-	10,5	13,4	-	1,9	2,0	3,0	4,0	-
D.P.R.***(%)	-	199,3	106,6	-	118,5	117,1	106,6	96,6	-
P ₂₀ (mm)	10,0	0,4	0,3	0,9	0,5	0,5	0,4	0,2	0,1
R.R.**	-	22,4	30,2	-	1,7	1,8	2,6	3,8	-
D.P.R.***(%)	-	90,0	79,7	-	97,3	94,8	79,7	60,1	-

Alim.*: alimentação

R.R.**: relação de redução

D.P.R.***: desvio padrão relativo entre o produto dos ensaios HPGR e o do circuito industrial de britagem de rolos.

Conforme verificado na Figura 7 e na Tabela 3, os ensaios com o óxido BT, realizados tanto no HRC™ 1000 quanto no HRC™ 300 (2010), também vão de encontro da

relação inversa entre a pressão operação a distribuição granulométrica do produto. As distribuições granulométricas dos produtos HPGR com o óxido BT não satisfazem a demanda granulométrica do circuito industrial. Este fato é comprovado pelos altíssimos desvios padrões relativos entre as curvas granulométricas dos produtos dos ensaios HPGR e a curva do produto industrial. Deve-se ressaltar, no entanto, que os ensaios com o HPGR foram realizados em circuito aberto. Futuramente serão realizadas simulações avaliando-se o fechamento do circuito, que pode contribuir para a produção de um material mais fino.

4. CONCLUSÕES

O presente trabalho faz uma análise simplificada do HPGR como substituto de um complexo circuito de britagem de rolos, em termos de atendimento as exigências granulométricas de produto. Para o óxido TB, a aplicação do equipamento é validada, de modo que as pressões operacionais que mais se adequam as exigências granulométricas comerciais são as de 3 e 4 N/mm². Em relação ao óxido BT, constata-se a incapacidade do HPGR em atender à exigência granulométrica industrial. É válido ressaltar que os ensaios HPGR foram conduzidos exclusivamente em circuito aberto de cominuição e que o processo industrial de britagem de rolos opera em circuitos fechados e híbridos. Neste contexto, presume-se que o fechamento do circuito HPGR tem potencial para incrementar o desempenho do HPGR, o que poderia viabilizar a aplicação deste equipamento na cominuição do óxido BT. A aplicação de maiores pressões de operação, também teriam efeito positivo na distribuição granulométrica do produto. É de conhecimento que os HRCTM possam trabalhar com pressões de até 8 N/mm².

5. AGRADECIMENTOS

À Elfusa Geral de Eletrofusão, ao Laboratório de Tratamento de Minérios e Resíduos Industriais do Departamento de Engenharia de Minas e de Petróleo da Escola Politécnica da Universidade de São Paulo (EPUSP) e a Metso Minerals.

6. REFERÊNCIAS

Delboni Jr., H. Cominuição. In: Fernandes, F. R. C.; Da Luz, A. B.; De Matos, G. M. M.; Castilhos, Z. C. Tendências Tecnológicas Brasil 2015: Geociências e Tecnologia Mineral. Rio de Janeiro: Serviço Geológico do Brasil e Centro de Tecnologia Mineral, 2015. Cap. 2. p. 103-131.

Klymowsky, R.; Patzelt, N.; Burchardt, E. Selection and sizing of High Pressure Grinding Rolls. In: Mular, A. L.; Halbe, D. N.; Barratt, D. J. Mineral Processing Plant Design, Practice, and Control. Beckum: Society For Mining Metallurgy, And Exploration, Inc., 2002. p. 636-667.

Dos Passos, E. R. Compreendendo a influência da titânia no processamento da alumina Eletrofundida marrom e sua caracterização para aplicações abrasivas. [Dissertação de Mestrado]. Curso de Pós-Graduação em Engenharia de Materiais, Departamento de Engenharia de Materiais, Universidade Federal de São Carlos, São Carlos, 2014.